



CERTIFIKÁT EU PŘEZKOUŠENÍ TYPU

číslo: TCM 142/18 - 5561

Dodatek 2

Tento dodatek nahrazuje všechny předchozí verze tohoto certifikátu v plném znění.

List 1 z 9 listů

- Ve shodě:** se Směrnicí Evropského parlamentu a Rady 2014/32/EU o harmonizaci právních předpisů členských států týkajících se dodávání měřidel na trh (implementovanou v České republice nařízením vlády č. 120/2016 Sb.).
- Výrobce:** COMAC CAL, s.r.o.
č.p. 239
739 53 Třanovice
Česká republika
- Pro:** vodoměr - elektromagnetický
typ: FLOW 38, FLOW 38MID
- Třída přesnosti: 2
Teplotní třída: T30 a T50
- Platnost do:** 29. dubna 2028
- Číslo dokumentu:** 0511-CS-C015-18
- Popis měřidla:** Základní charakteristiky, schválené podmínky a speciální podmínky, jsou-li nějaké, jsou popsány v tomto certifikátu.
- Datum vystavení:** 20. prosince 2024

Certifikát schválil:



RNDr. Pavel Klenovský

1 Charakteristika měřidla

Vodoměry typu FLOW 38, FLOW 38MID jsou určeny k měření, zaznamenávání a indikaci objemu vody protékající měřicím snímačem za podmínek měření ve smyslu nařízení vlády č. 120/2016 Sb. (ve smyslu Směrnice Evropského parlamentu a Rady 2014/32/EU o harmonizaci právních předpisů členských států týkajících se dodávání měřidel na trh) v platném znění.

Vodoměry typu FLOW 38, FLOW 38MID jsou elektromagnetické vodoměry vyráběné ve dvou variantách: kompaktní a oddělené verzi.

Vodoměry typu FLOW 38, FLOW 38MID se skládají ze snímače průtoku a elektronického indikačního/vyhodnocovacího zařízení. Snímač průtoku pracuje na principu magnetické indukce s výstelkou z fluoroplastu nebo pryže, s uklidňovacími vstupními (5násobek jmenovitého průměru) a výstupními (3násobek jmenovitého průměru) délkami, bez usměrňovače proudění, s přírubami nebo s připojovacími závity. Vodoměr není určen pro měření zpětného toku. Vodoměr neobsahuje doplňkové krytí nebo nastavení.

Vodoměry typu FLOW 38, FLOW 38MID jsou vybaveny elektronickým indikačním zařízením. Digitální displej zobrazuje až 15 digitů ve dvou řadách a je obsluhován 3 tlačítky umístěnými pod předním krytem a 2 tlačítky umístěnými vně krytu. Na displeji je zobrazena hodnota objemu v m³ (dopředný, zpětný, celkový) a hodnota aktuálního průtoku v m³/h; mezi jednotlivými parametry se lze pohybovat pomocí tlačítek umístěných na krytu indikačního zařízení. Standardní rozlišení je používáno v běžném režimu, kdy vodoměr ukazuje standardní rozlišení až 000000.001 m³/h a až 000000.001 m³ pro objem. V režimu vysokého rozlišení, který je užíván v průběhu kalibrace, je zobrazena hodnota objemu s rozlišením až 000.001 L. Tento režim lze nastavit pomocí tlačítek. Verze softwaru a kontrolní součet (CRC32) je zobrazen na displeji ihned po zapnutí vodoměru a také ho lze zobrazit v menu SET (dlouhý stisk horního tlačítka a posun na okno s identifikací).

Metrologická data jsou zajištěna pomocí softwarových hesel (specifickým heslem pro metrologicky relevantní data; uživatelská a servisní úroveň).

Vodoměry typu FLOW 38, FLOW 38MID mohou být instalovány a mohou pracovat v horizontální poloze s indikačním zařízením orientovaným nahoru (H↑) a ve vertikální pozici se směrem proudění zdola nahoru (V↑) s indikačním zařízením orientovaným na bok.

2 Základní charakteristiky

Základní charakteristiky vodoměru FLOW 38, FLOW 38MID DN10 – DN80:

Jmenovitý průměr:		10	15	20	25	32	40	50	65	80
Q ₁ [m ³ /h]:		průtoky jsou uvedeny v tabulce <i>průtoky</i>								
Q ₂ [m ³ /h]:										
Q ₃ [m ³ /h]:										
Q ₄ [m ³ /h]:										
Q ₃ /Q ₁ :	H↑	50 or 40								
	V↑	40								
Třída přesnosti:		2								
Největší dovolená chyba pro dolní oblast průtoku (MPE _l):		±5%								
Největší dovolená chyba pro horní oblast průtoku (MPE _u):		±2% pro vodu o teplotě ≤ 30°C ±3% pro vodu o teplotě > 30°C								
Teplotní třída:		T30 a T50								
Třída tlakové ztráty:		Δp 10								
Nejvyšší dovolená tlak:		MAP10			MAP10 a MAP16					
Třída prostředí:		B								
Třída elektromagnetického prostředí:		E2								
Verze software:		v8.23								
Kontrolní součet		7C5A5230								
Orientace:		horizontální poloha s indikačním zařízením orientovaným nahoru (H↑) a vertikální poloha se směrem proudění zdola nahoru (V↑)								
Rozsah indikace [m ³]:		9 999 999				99 999 999				
Rozlišení indikačního zařízení [m ³]:		0.001				0.01				

<i>Rozlišení indikačního zařízení pro zrychlené testování [m³] – programovatelné vysoké rozlišení:</i>	0.001 (normální mód) 0.000001 (vysoké rozlišení)		0.01 (normální mód) 0.000001 (vysoké rozlišení)						
<i>Cut off:</i>	0.01 x Q ₃								
<i>Připojení:</i>	příruby								
<i>Připojení (závit):</i>	3/8"	1/2"	3/4"	1"	1 1/4"	1 1/2"	2"	-	-
<i>Třída citlivosti na nepravdelnosti v rychlostním poli:</i>	U5D3								
<i>Délka (příruba) [mm]:</i>	200								
<i>Délka (závit) [mm]:</i>	190	190	190	190	190	190	190	190	190
<i>Napájení:</i>	230 V AC / 50 Hz								
	24 V DC								

Základní charakteristiky vodoměru FLOW 38, FLOW 38MID DN100 – DN400:

<i>Jmenovitý průměr:</i>	100	125	150	200	250	300	350	400	500	600
<i>Q₁ [m³/h]:</i>	průtoky jsou uvedeny v tabulce <i>průtoky</i>									
<i>Q₂ [m³/h]:</i>										
<i>Q₃ [m³/h]:</i>										
<i>Q₄ [m³/h]:</i>										
<i>Q₃/Q₁:</i>	H↑	50 or 40								
	V↑	40								
<i>Třída přesnosti:</i>	2									
<i>Největší dovolená chyba pro dolní oblast průtoku (MPE_l):</i>	±5%									
<i>Největší dovolená chyba pro horní oblast průtoku (MPE_u):</i>	±2% pro vodu o teplotě ≤ 30°C ±3% pro vodu o teplotě > 30°C									
<i>Teplotní třída:</i>	T30 a T50									
<i>Třída tlakové ztráty:</i>	Δp 10									
<i>Nejvyšší dovolená tlak:</i>	MAP10 a MAP16								MAP10	
<i>Třída prostředí:</i>	B									
<i>Třída elektromagnetického prostředí:</i>	E2									
<i>Verze software:</i>	v8.23									
<i>Kontrolní součet</i>	7C5A5230									
<i>Orientace:</i>	horizontální poloha s indikačním zařízením orientovaným nahoru (H↑) a vertikální poloha se směrem proudění zdola nahoru (V↑)									
<i>Rozsah indikace [m³]:</i>	999 999 999									
<i>Rozlišení indikačního zařízení [m³]:</i>	0.1									
<i>Rozlišení indikačního zařízení pro zrychlené testování [m³] – programovatelné vysoké rozlišení:</i>	0.1 (normální mód) 0.000001 (vysoké rozlišení)									
<i>Cut off:</i>	0.01 x Q ₃									
<i>Připojení:</i>	příruby									
<i>Třída citlivosti na nepravdelnosti v rychlostním poli:</i>	U5D3									
<i>Délka [mm]:</i>	250	250	300	350	450	500	550	600	600	600 / 800
<i>Napájení:</i>	230 V AC / 50 Hz									
	24 V DC									

Základní charakteristiky vodoměru FLOW 38, FLOW 38MID - průtoky:

Výrobce:	Comac Cal								
Typ vodoměru:	FLOW38, FLOW 38MID								
Jmenovitý průměr:	10	15	20	25	32	40	50	65	80
Q_1 [m ³ /h]:	0.04	0.10	0.16	0.25	0.40	0.63	1.00	1.58	2.50
Q_2 [m ³ /h]:	0.06	0.16	0.25	0.40	0.64	1.00	1.60	2.52	4.00
Q_3 [m ³ /h]:	1.6	4.0	6.3	10.0	16.0	25.0	40.0	63.0	100.0
Q_4 [m ³ /h]:	2.0	5.0	7.9	12.5	20.0	31.3	50.0	78.8	125.0
Q_3/Q_1 :	40								

Q_1 [m ³ /h]:	0.03	0.08	0.13	0.20	0.32	0.50	0.80	1.26	2.00
Q_2 [m ³ /h]:	0.05	0.13	0.20	0.32	0.51	0.80	1.28	2.02	3.20
Q_3 [m ³ /h]:	1.6	4.0	6.3	10.0	16.0	25.0	40.0	63.0	100.0
Q_4 [m ³ /h]:	2.0	5.0	7.9	12.5	20.0	31.3	50.0	78.8	125.0
Q_3/Q_1 :	50								

Výrobce:	Comac Cal								
Typ vodoměru:	FLOW38, FLOW 38MID								
Jmenovitý průměr:	100	125	150	200	250	300	350	400	500
Q_1 [m ³ /h]:	4.00	6.25	10.00	15.75	25.00	40.00	40.00	40.00	100.0
Q_2 [m ³ /h]:	6.40	10.00	16.00	25.20	40.00	64.00	64.00	64.00	160.0
Q_3 [m ³ /h]:	160.0	250.0	400.0	630.0	1000.0	1600.0	1600.0	1600.0	4000.0
Q_4 [m ³ /h]:	200.0	312.5	500.0	787.5	1250.0	2000.0	2000.0	2000.0	5000.0
Q_3/Q_1 :	40								

Q_1 [m ³ /h]:	3.20	5.00	8.00	12.60	20.00	32.00	32.00	32.00	-
Q_2 [m ³ /h]:	5.12	8.00	12.80	20.16	32.00	51.20	51.20	51.20	-
Q_3 [m ³ /h]:	160.0	250.0	400.0	630.0	1000.0	1600.0	1600.0	1600.0	-
Q_4 [m ³ /h]:	200.0	312.5	500.0	787.5	1250.0	2000.0	2000.0	2000.0	-
Q_3/Q_1 :	50								

Výrobce:	Comac Cal								
Typ vodoměru:	FLOW38, FLOW 38MID								
Jmenovitý průměr:	600	-	-	-	-	-	-	-	-
Q_1 [m ³ /h]:	100.0	-	-	-	-	-	-	-	-
Q_2 [m ³ /h]:	160.0	-	-	-	-	-	-	-	-
Q_3 [m ³ /h]:	4000.0	-	-	-	-	-	-	-	-
Q_4 [m ³ /h]:	5000.0	-	-	-	-	-	-	-	-
Q_3/Q_1 :	40								

3 Zkouška

Technické zkoušky vodoměrů typu FLOW 38, FLOW 38MID byly provedeny ve shodě s ISO 4064 a v souladu s mezinárodním doporučením OIML R49 Edice 2013 (E), protokoly o zkouškách č. 6015-PT-P0030-18, No. 8553-PT-S1028-17, No. 8551-PT-E296-17, No. 8551-PT-E297-17, No. 8551-PT-E298-17, No. 8551-PT-E299-17 a No. 6015-PT-P0027-24.

4 Označování měřidel

Vodoměry typu FLOW 38, FLOW 38MID musí být čitelně a nesmazatelně označeny následujícími informacemi:

- a) štítek snímače průtoku:
- typ vodoměru
 - číselná hodnota Q_3 v m^3/h ($Q_3 \times, \times$) a poměr Q_3 / Q_1 (R40 nebo R50)
 - číslo certifikátu EU přezkoušení typu
 - jméno/název výrobce, zapsaný obchodní název nebo zapsaná ochranná známka
 - rok výroby, alespoň poslední dvě číslice roku výroby nebo měsíc a rok výroby
 - výrobní číslo (co nejbližší jak je možné k indikačnímu zařízení)
 - směr proudění pomocí šipky (znázorněný na obou stranách tělesa nebo pouze na jedné straně šipkou udávající směr proudění snadno viditelnou za všech okolností)
 - nejvyšší dovolený tlak (MAP $\times\times$)
 - písmeno H \uparrow (horizontální pozice s indikačním zařízením nahoru) a/nebo V \uparrow (vertikální pozice se směrem proudění zdola nahoru)
 - teplotní třída (T $\times\times$)
 - třída tlakové ztráty ($\Delta p \times\times$)
 - třída citlivosti na nepravidelnosti v rychlostním poli (U \times D \times)
 - třídy prostředí a elektromagnetického prostředí (B, E2)
 - pro vnější zdroj napájení: napětí a kmitočet;
- b) štítek na indikačním zařízení:
- typ vodoměru
 - měřicí jednotka (m^3)
 - číselná hodnota Q_3 v m^3/h ($Q_3 \times, \times$) a poměr Q_3 / Q_1 (R40 nebo R50)
 - číslo certifikátu EU přezkoušení typu
 - jméno/název výrobce, zapsaný obchodní název nebo zapsaná ochranná známka
 - poštovní adresa výrobce
 - rok výroby, alespoň poslední dvě číslice roku výroby nebo měsíc a rok výroby
 - výrobní číslo (co nejbližší jak je možné k indikačnímu zařízení)
 - pro vnější zdroj napájení: napětí a kmitočet
 - pro impulsní výstup: výstupní signály a napájení
 - verze softwaru
 - označení CE a doplňkové metrologické označení v souladu se Směrnicí 2014/32/EU.

Všechna označení musí být viditelná bez demontáže vodoměru po dodání měřidla na trh nebo uvedení do provozu. Kompaktní verzi lze označit pouze jedním štítkem se všemi informacemi. Příklad je uveden na obrázku 2 a 3.

5 Podmínky posuzování shody měřidel vyráběných ve shodě s certifikátem EU přezkoušení typu

Vodoměry typu FLOW 38, FLOW 38MID musí být dodány na trh v souladu s postupy posuzování shody D nebo F Směrnice 2014/32/EU, v souladu s technickým popisem tohoto certifikátu a musí být zkoušeny v souladu s podmínkami specifikovanými v ISO 4064-1:2017, resp. OIML R49-1:2013.

Metrologické zkoušky mohou být provedeny výrobcem nebo oznámeným subjektem, respektive v souladu s postupy posuzování shody D nebo F Směrnice 2014/32/EU.

6 Zajištění měřidel

Metrologická data jsou zajištěna pomocí softwarových hesel (specifickým heslem pro metrologicky relevantní data; uživatelská a servisní úroveň).

Jeden za šroubků držících čelní panel indikačního zařízení s displejem (pod předním krytem) musí být zajištěn.

Obě koncová šroubení musí být zajištěna k sobě navzájem.

Pozice zajišťovacích značek ukazuje obrázek 1.

Štítek musí být zajištěn zajišťovací značkou. Pozici zajišťovací značky ukazuje obrázek 3.

Spojení kabelu mezi snímačem průtoku a indikačním/vyhodnocovacím zařízením v odděleném provedení a zadní kryt indikačního/vyhodnocovacího zařízení (tento bod dále zajišťuje následující části: spojení snímače průtoku a kryt indikačního/vyhodnocovacího zařízení v kompaktním provedení; připojení napájecího kabelu a připojení impulsního výstupu, je-li použit), musí být zajištěno instalační značkou výrobce nebo jinou relevantní značkou na národní úrovni. Pozice značek ukazuje obrázek 1.

7 Výkresová dokumentace

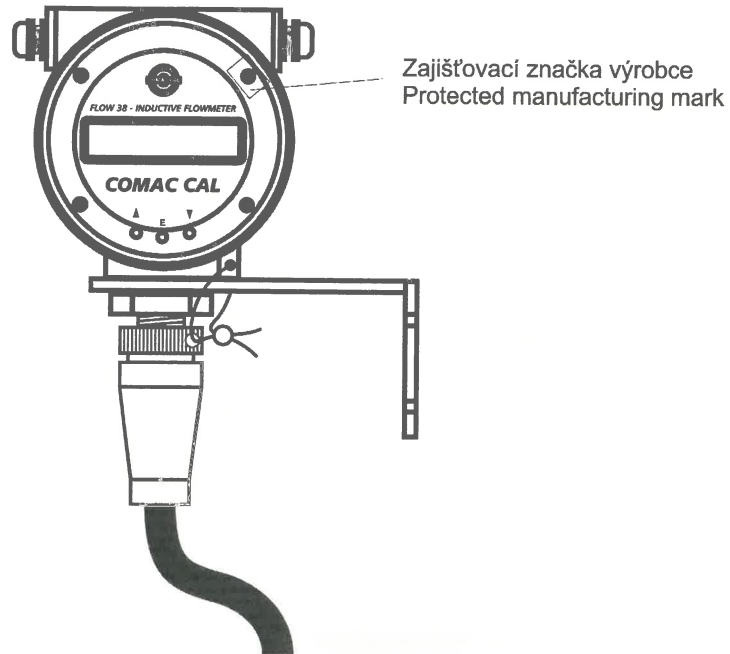
Vodoměry typu FLOW 38, FLOW 38MID jsou vyrobeny podle technické dokumentace výrobce. Technická dokumentace obsahuje následující výkresy:

Označení dokumentu	Datum	Popis
SESTAVA 11	7.4.2018	FLOW 38 – vodoměr (příruba) – vzhled a popis
SESTAVA 12	7.4.2018	FLOW 38 – vodoměr (závit) – vzhled a popis
SESTAVA 13	7.4.2018	FLOW 38 – elektronika oddělené verze
SESTAVA 15	7.4.2018	FLOW 38 – plombování kompaktní verze (závit)
SESTAVA 16	7.4.2018	FLOW 38 – plombování kompaktní verze (příruba)
SESTAVA 17	7.4.2018	FLOW 38 – plombování oddělené verze (závit a příruba)
SESTAVA 18	7.4.2018	FLOW 38 – řez elektronikou
SESTAVA 19	7.4.2018	FLOW 38 – měřicí deska
SESTAVA 20	7.4.2018	FLOW 38 – napájení 230 VAC
SESTAVA 21	7.4.2018	FLOW 38 – napájení 24 V
SESTAVA 22	7.4.2018	FLOW 38 – štítky
F38-020-26-12/2024	10.12.2024	FLOW 38/FLOW 38MID Compact design dimension
F38-020-27-12/2024	10.12.2024	FLOW 38/FLOW 38MID Separate Sensor dimension

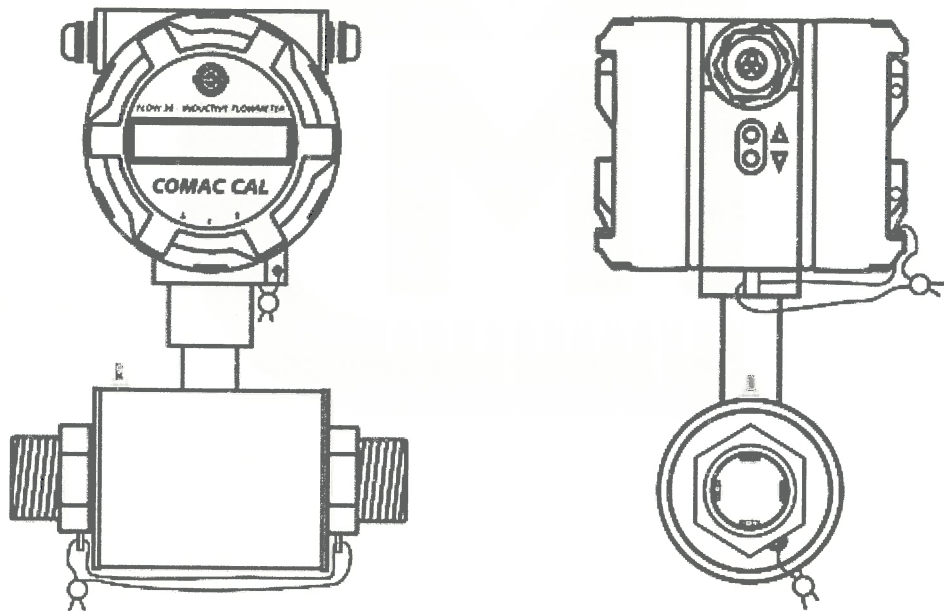
Historie dodatků

Dodatek číslo	Popis
Dodatek 0	Vydání certifikátu
Dodatek 1	Změna délek vodoměrů (závitové připojení)
Dodatek 2	Doplnění dimenzí DN500 a DN600, úprava názvu – doplnění FLOW 38MID

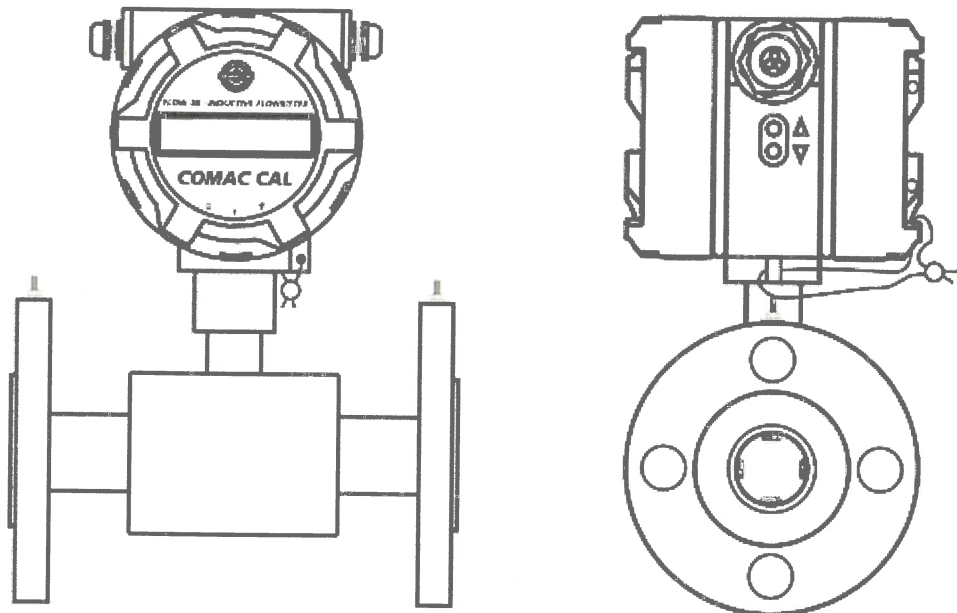
Obrázek 1: Vodoměry typu FLOW 38, FLOW 38MID – náhled vodoměru a umístění zajišťovacích značek:
 - Elektronika



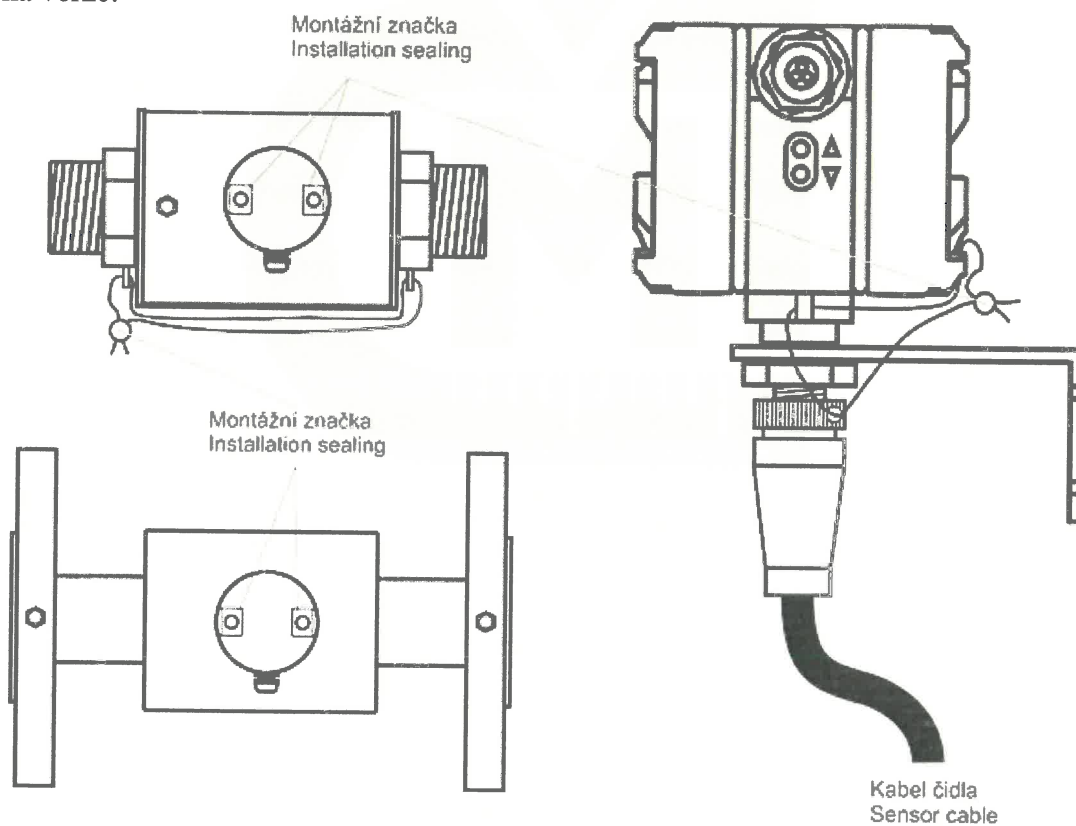
- Kompaktní verze – závitové připojení:



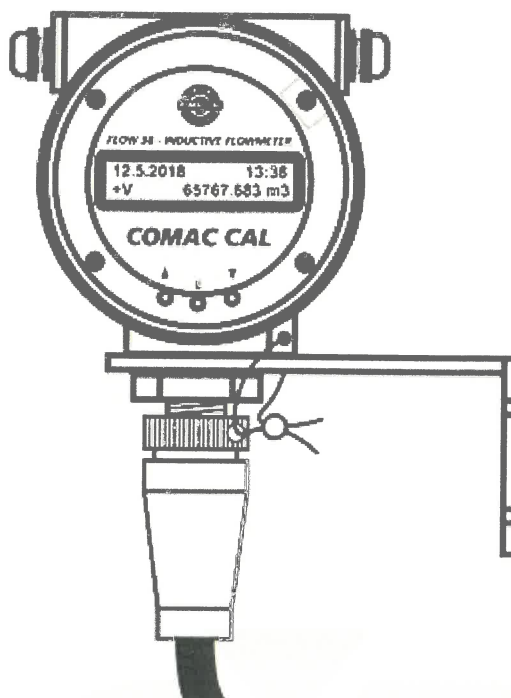
- Kompaktní verze – přírubové připojení:



- Oddělená verze:



Obrázek 2: Vodoměry typu FLOW 38, FLOW 38MID – příklad číselníku:



Obrázek 3: Vodoměry typu FLOW 38, FLOW 38MID – příklad štítku:

- štítek snímače průtoku:
- štítek na indikačním zařízení:
- př. umístění zajišťovací značky výrobce:

